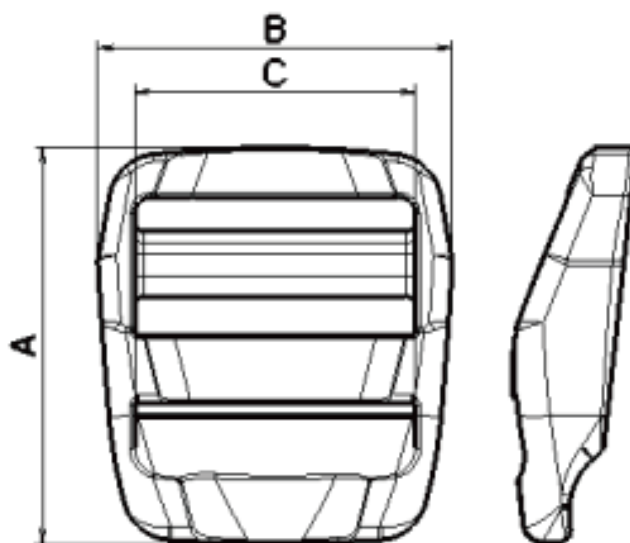




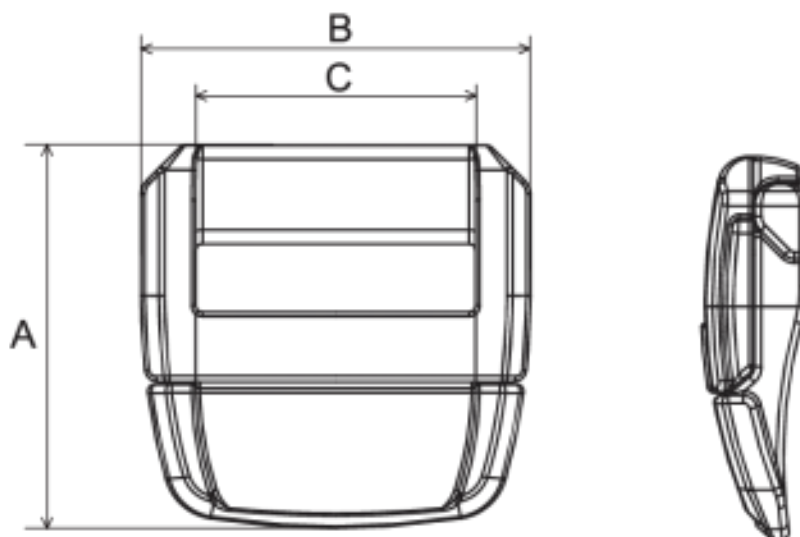
LLSA



品名 / No	A	B	C	材料
LLSA10-02	30	16.8	10.4	POM
LLSA15-02	30.4	22	15.4	POM
LLSA20-02	33	27	20.4	POM
LLSA25-02	35.7	32	25.4	POM

NIFCO

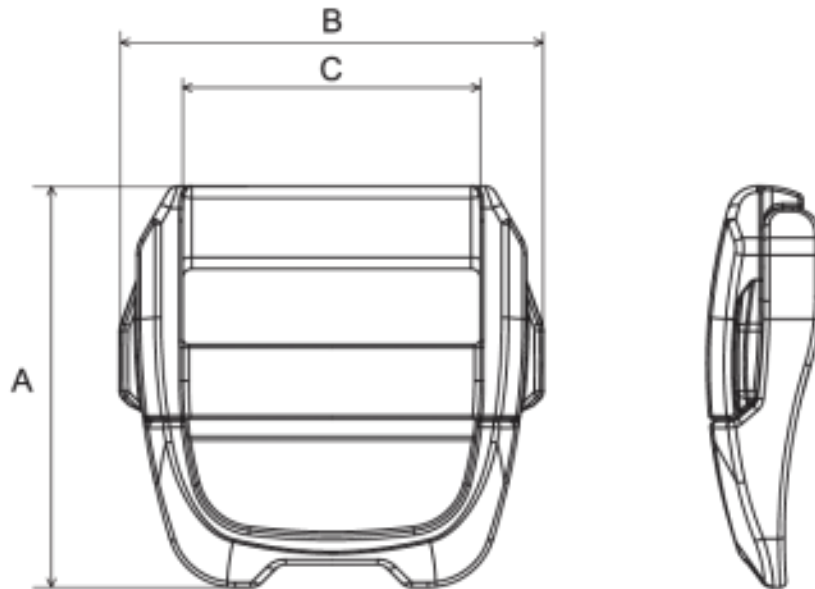
OLL20



品名 / No	A	B	C	材料
OLL20-02	28	29	21	POM

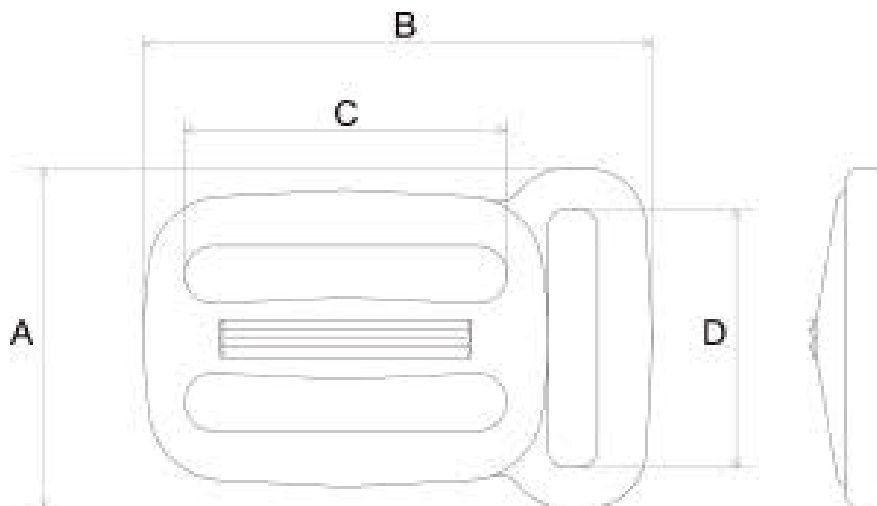


STOL25



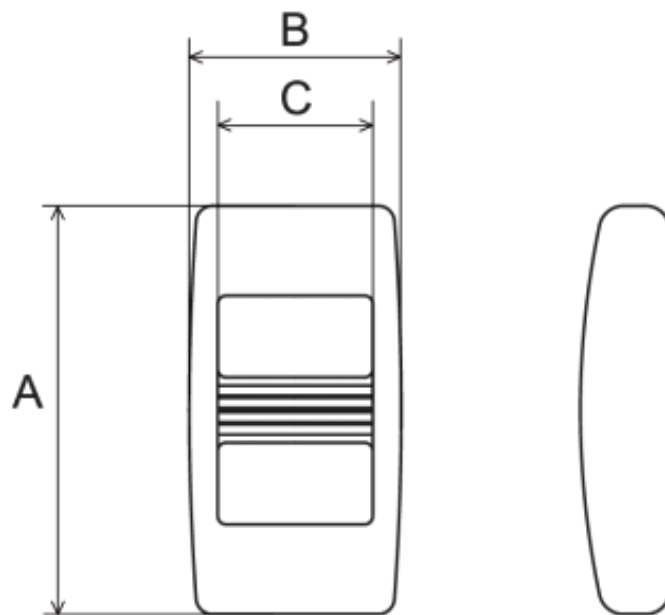
品名 / No	A	B	C	材料
STOL25-02	35	37	26	POM

NIFCO TSQ



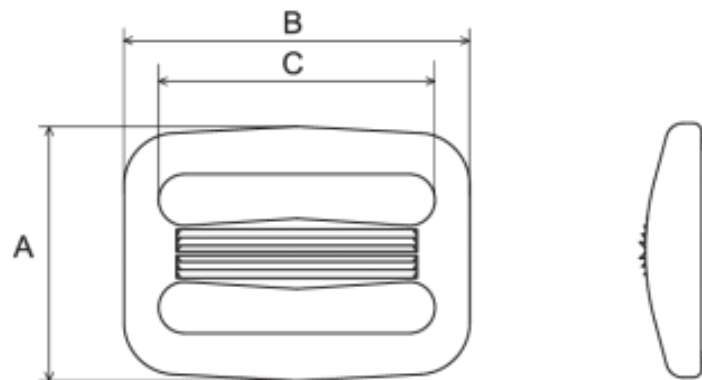
品名 / No	A	B	C	D	材料
TSQ2520-02	27	40	25	20	POM

NIFCO AJ



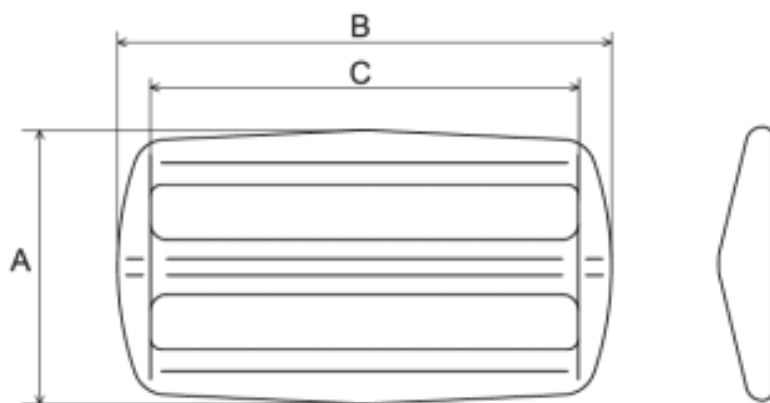
品名 / No	A	B	C	材料
AJ8-02	22	11	8	POM
AJ10-02	25	13	9.5	POM
AJ12-02	25	15	11.5	POM
AJ15-02	25	20	16	POM

NIFCO T



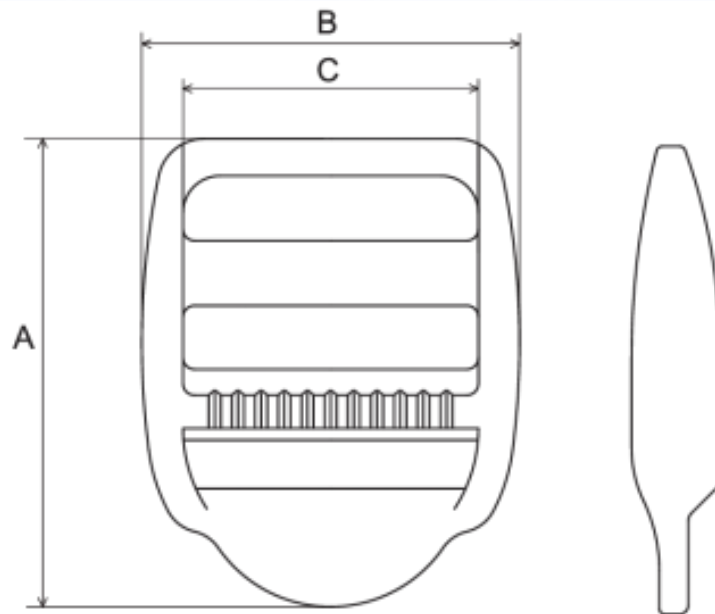
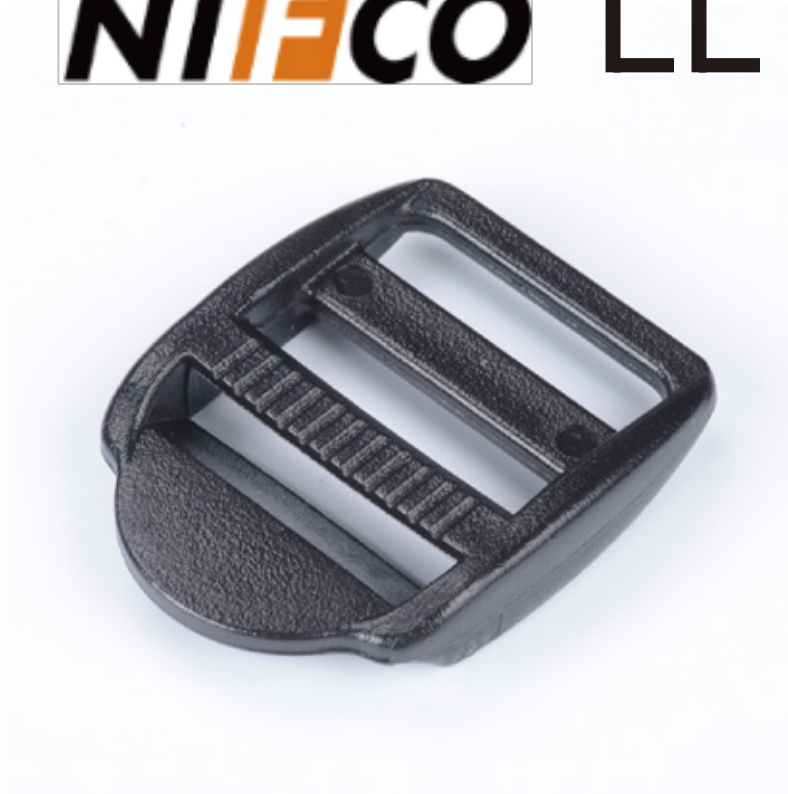
品名 / No	A	B	C	材料
T15-02	19	20	16	POM
T20-02	24	27	21	POM
T25-02	24	32	26	POM
T30-02	32	40	31	POM
T38-02	36	48	39	POM
T50-02	36	60	51	POM

NIFCO TS



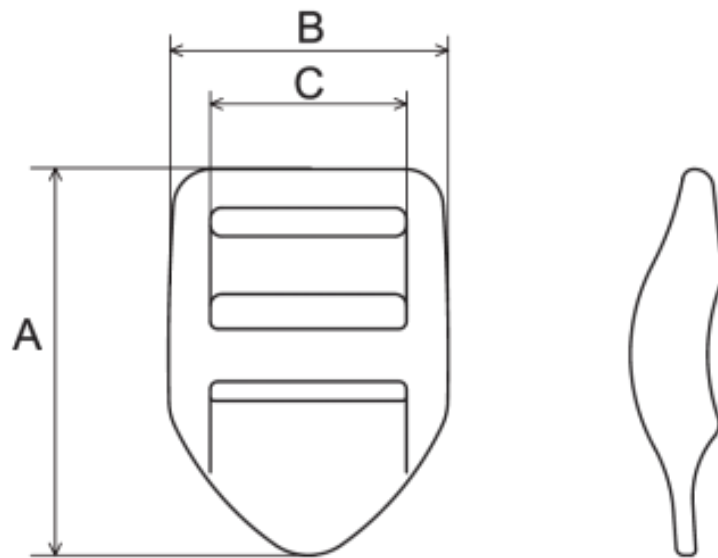
品名 / No	A	B	C	材料
T30S-02	25	37	31	POM
T38S-02	25	45	39	POM
T50S-02	25	57	51	POM

NIFCO LL



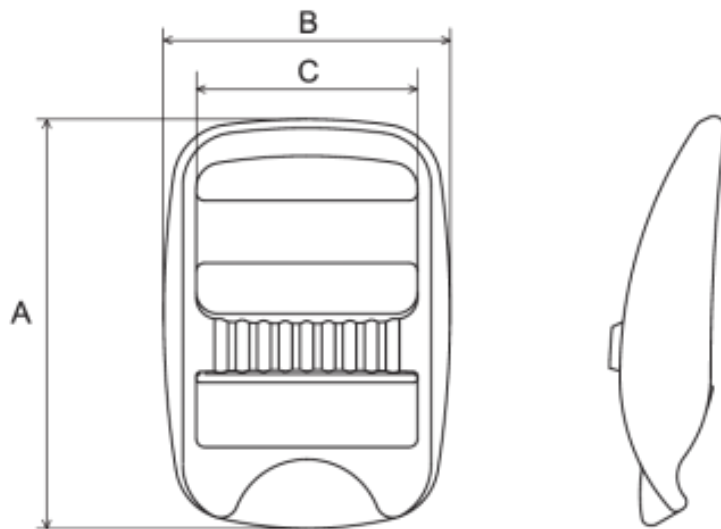
品名 / No	A	B	C	材料
LL15-02	33	21	16	POM
LL20-02	39	26	21	POM
LL25-02	40	33	26	POM
LL30-02	41	38	31	POM
LL40-02	61	50	40	POM
LL50-02	70	62	50	POM

NIFCO LL S



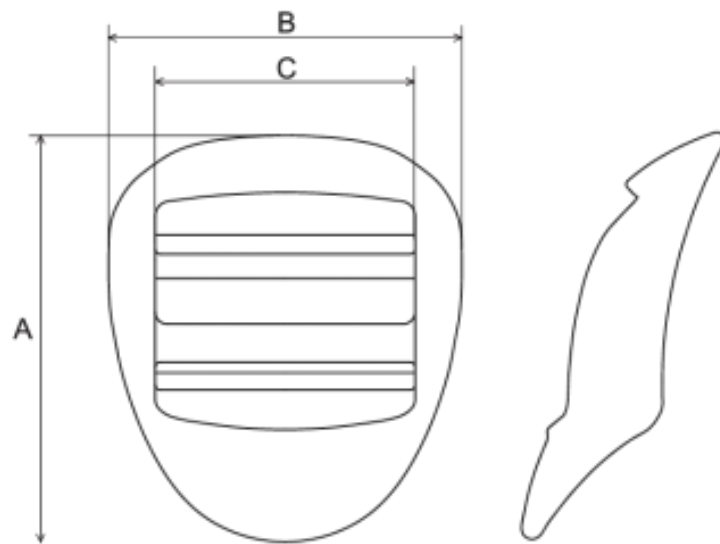
品名 / No	A	B	C	材料
LL20S-02	45	30	21	POM
LL25S-02	50	36	25	POM

NIFCO TLL



品名 / No	A	B	C	材料
TLL20-02	38	27	21	POM
TLL25-02	39	33	25	POM
TLL38-02	45	47	39	POM

NIFCO YLL



品名 / No	A	B	C	材料
YLL20-02	38	28	21	POM
YLL25-02	40	35	26	POM