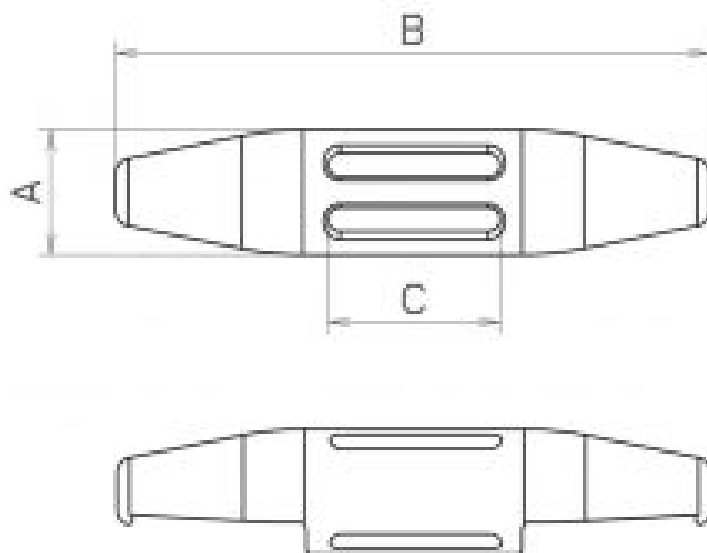


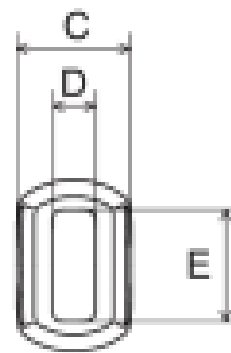
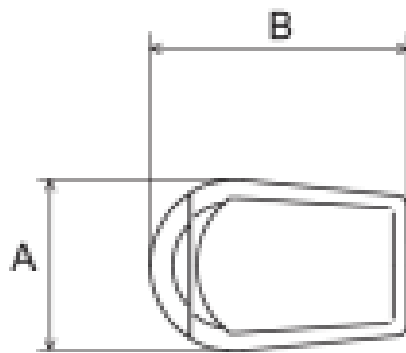
NIFCO ZP10



品名 / No	A	B	C	材料
ZP10-02	8	38	11	POM

NIFCO

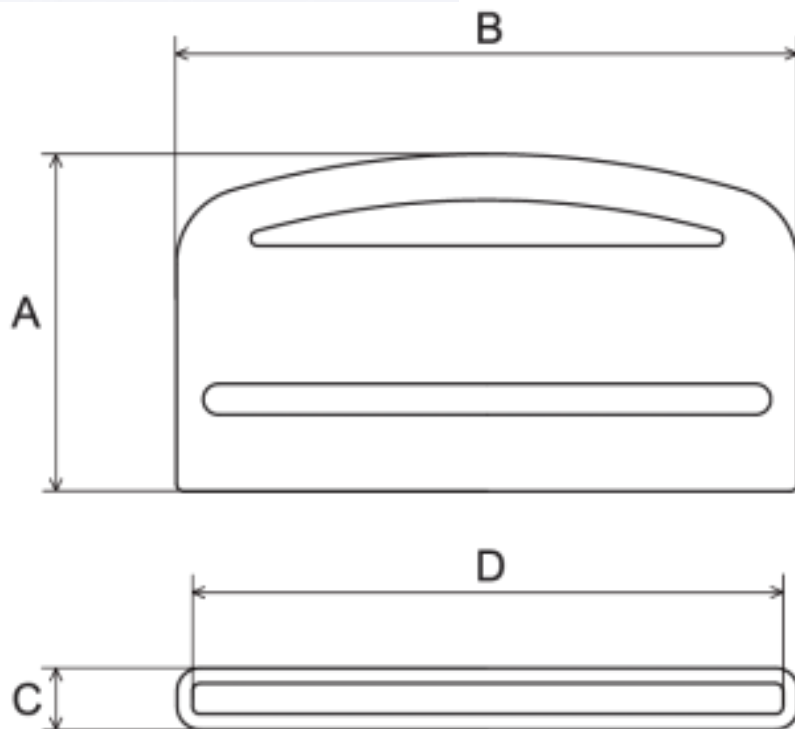
TS



品名 / No	A	B	C	D	E	材料
TS8-02	13	19	8	3.2	8.2	POM

NIFCO

TES



品名 / No	A	B	C	D	材料
TES20-02	17	23	4	21	TPE