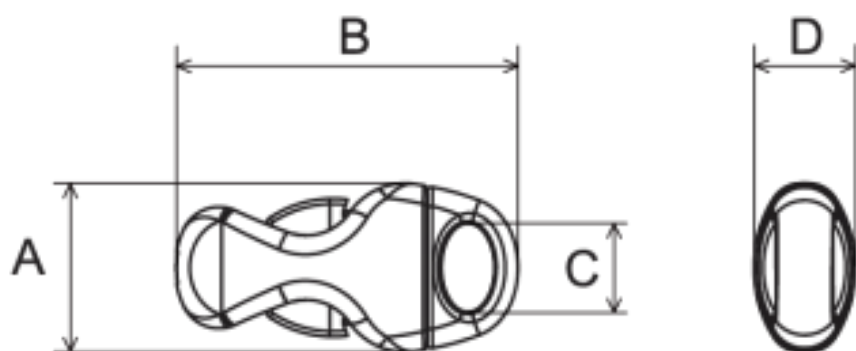


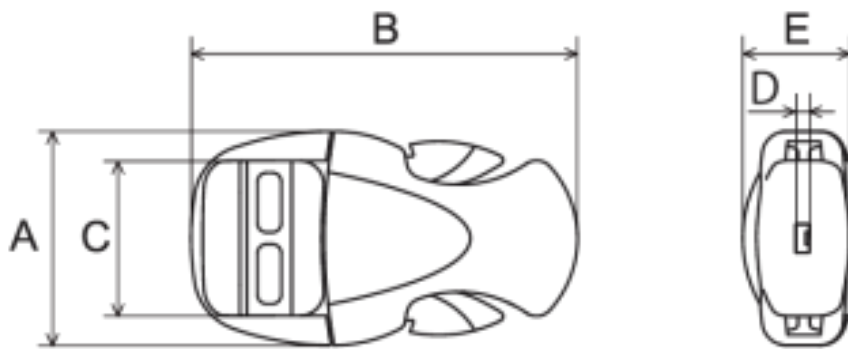


MSB-SET



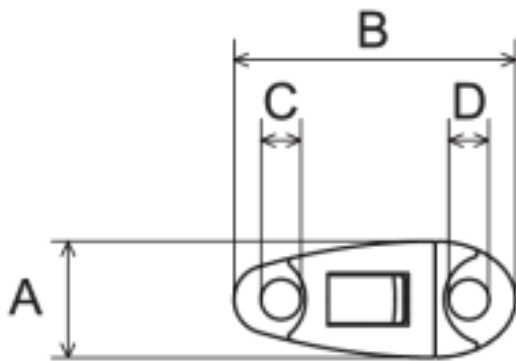
品名 / No	A	B	C	D	材料
MSB-SET	10	19	5	6	POM

NIFCO YSS10



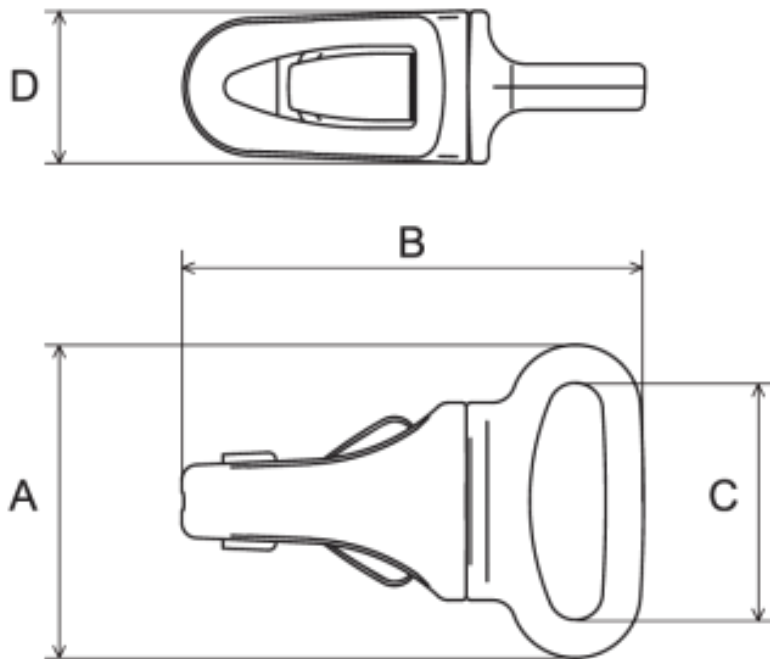
品名 / No	A	B	C	D	E	材料
YSS10-02	14	26	10	1	7	POM

NIFCO KHB1



品名 / No	A	B	C	D	材料
KHB1-02 ※注文時はオス (KHB1M)、メス (KHB1F) のバラ注文のみ	13	32	4.5	4.5	POM

NIFCO NSB15



品名 / No	A	B	C	D	材料
NSB15-02	21	31	16	10	POM