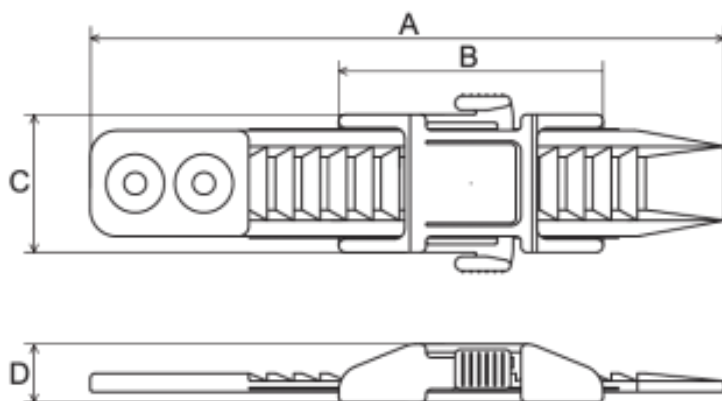




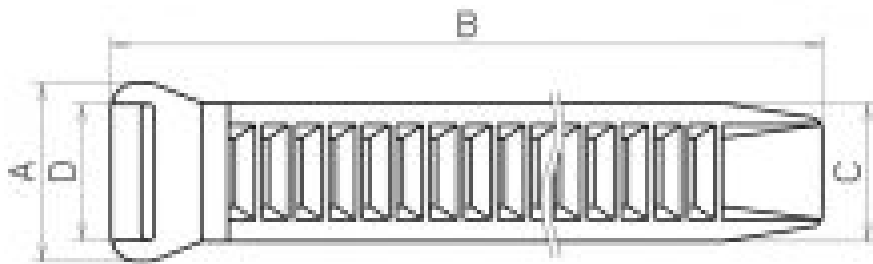
SL1



品名 / No	A	B	C	D	材料
SL1-02	120	50	33	11	TPE/PA



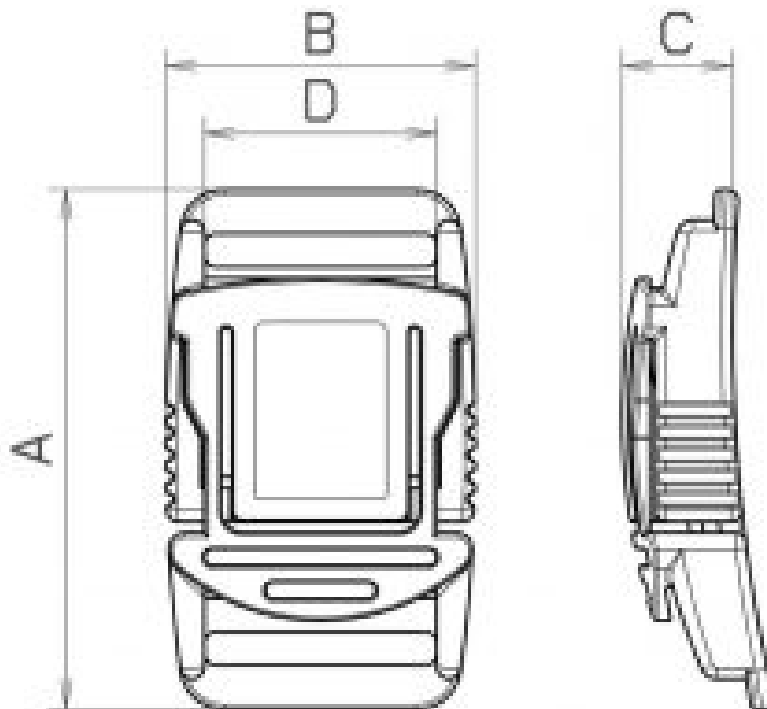
SL12M



品名 / No	A	B	C	D	材料
SL12M-02	26.5	120	20.5	20.2	TPE



SLC20F



品名 / No	A	B	C	D	材料
SLC20F-02	47	28	10	21	POM