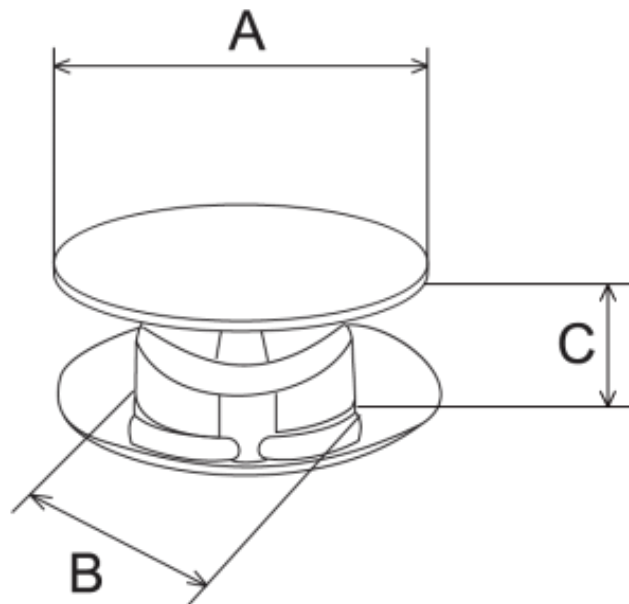
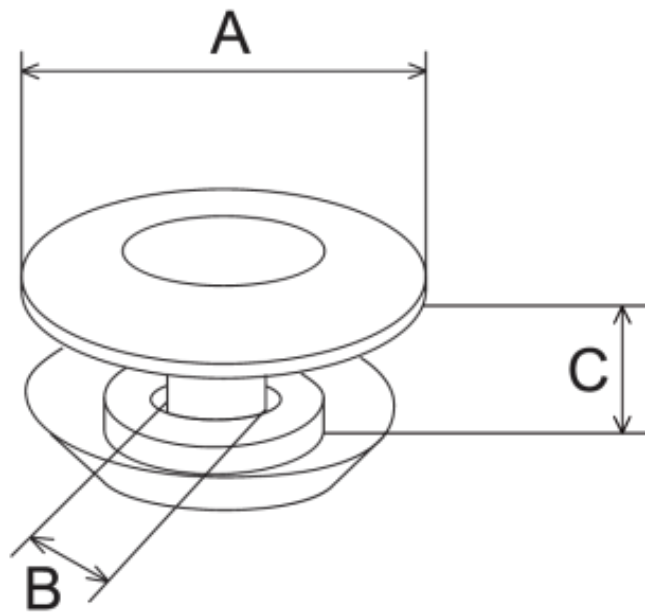


NIFCO RV4



品名 / No	A	B	C	材料
RV4-02	12	7	4.4	POM

NIFCO RV6



品名 / No	A	B	C	材料
RV6-02	12	3	3.2	POM