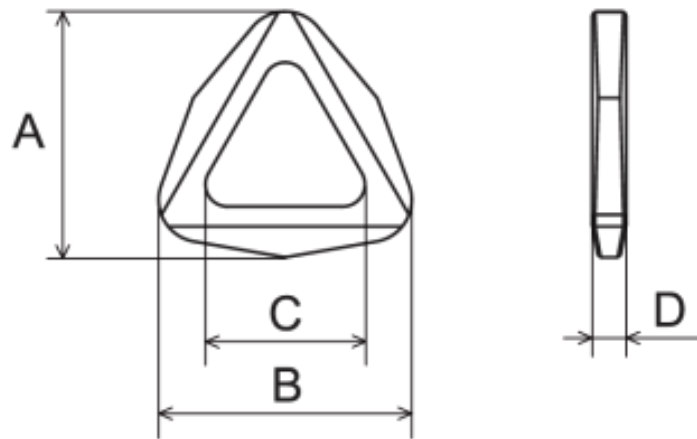


NIFCO

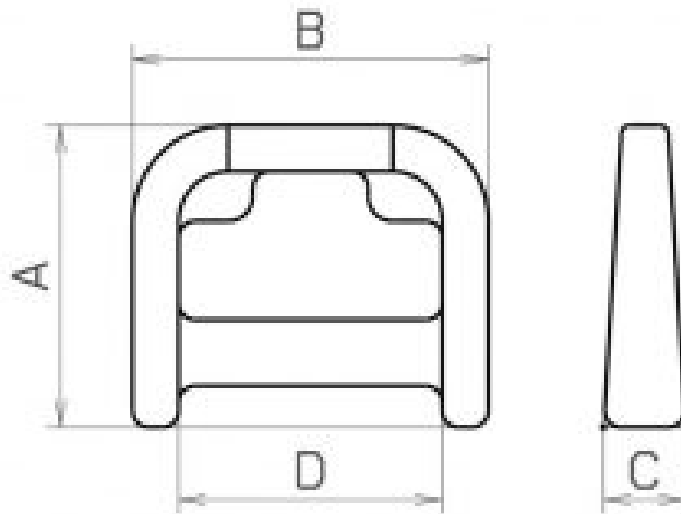
GA10



品名 / No	A	B	C	D	材料
GA10-02	15	15	9	2	POM

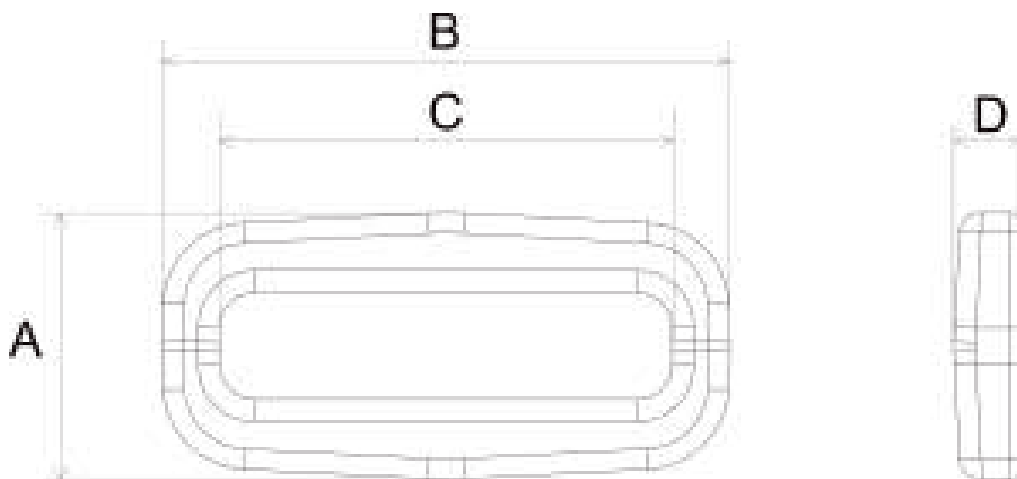


PD15



品名 / No	A	B	C	D	材料
PD15-02	18.3	21.6	5	16	POM

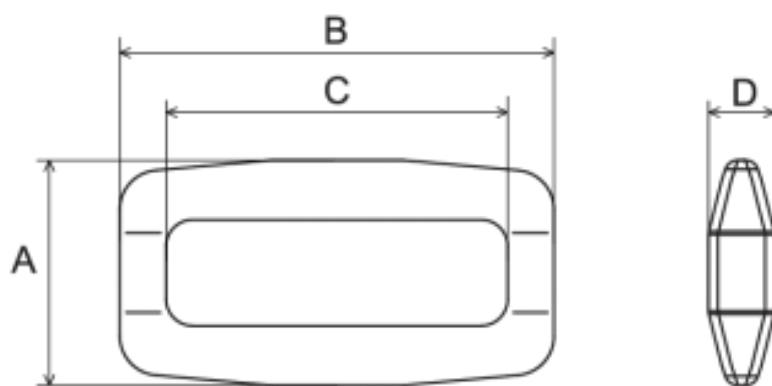
NIFCO SQ



品名 / No	A	B	C	D	材料
SQ15-02	13	22	16	4	POM
SQ20-02	15	27	21	4	POM
SQ25-02	15	32	26	4	POM
SQ30-02	18	39	31	5	POM
SQ38-02	21	48	39	5	POM
SQ50-02	22	60	51	5	POM



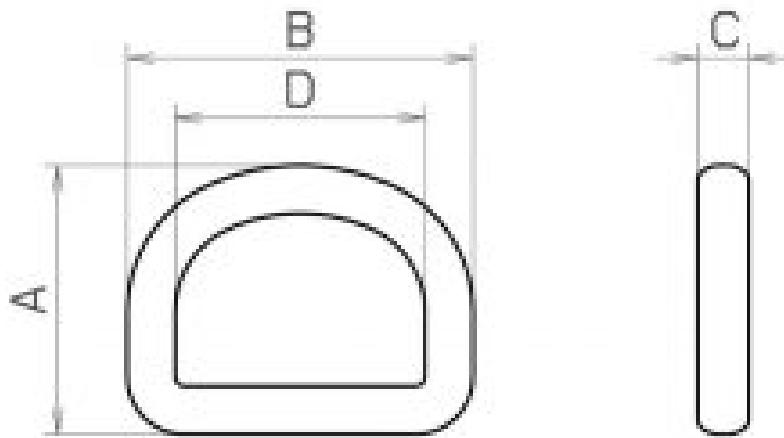
SQ A



品名 / No	A	B	C	D	材料
SQ20A-02	17	28	20	5	POM
SQ25A-02	17	33	26	5	POM
SQ30A-02	19	38	30	6	POM
SQ40A-02	25	48	39	6	POM
SQ50A-02	29	62	51	7	POM

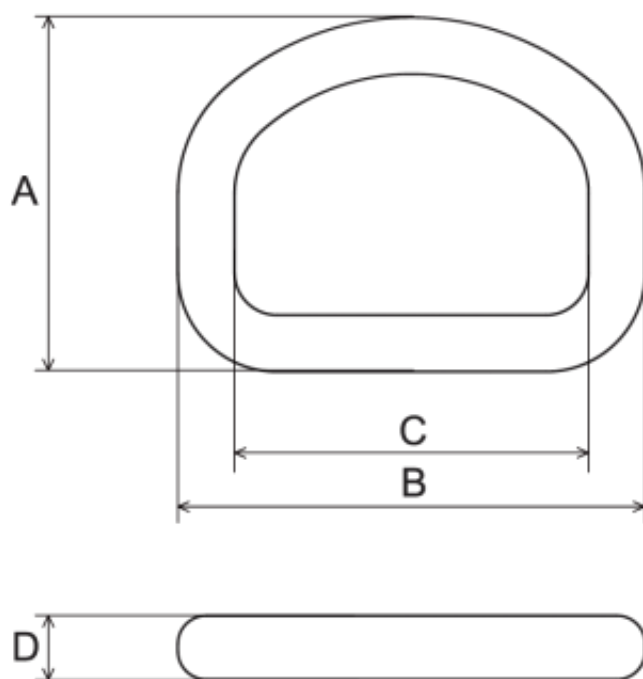


D25N



品名 / No	A	B	C	D	材料
D25N-02	28	36	5.3	26	POM

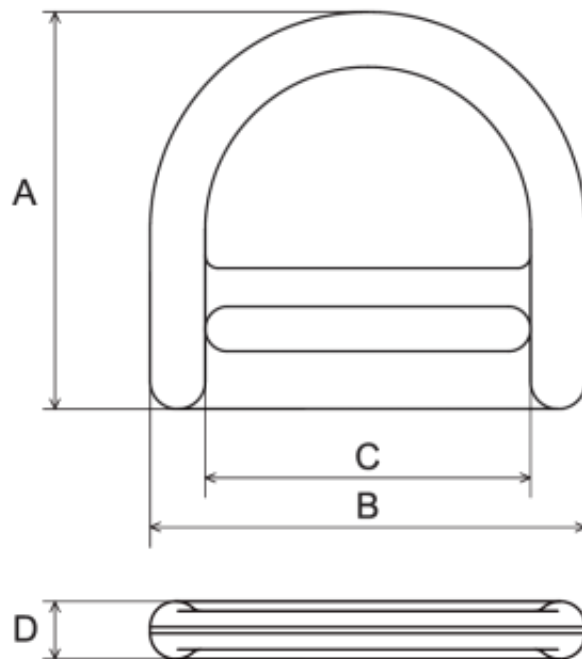
NIFCO TD



品名 / No	A	B	C	D	材料
TD30-02	30	41	30	6	POM
TD38-02	30	49	38	6	POM

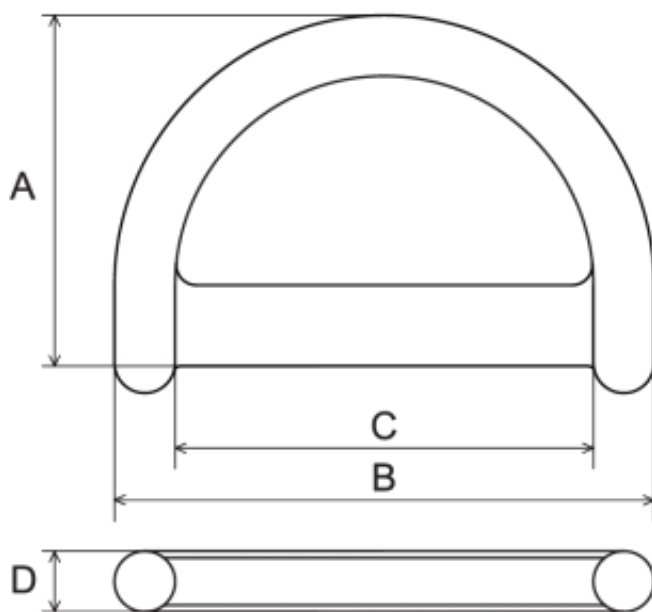
NIFCO

DBR



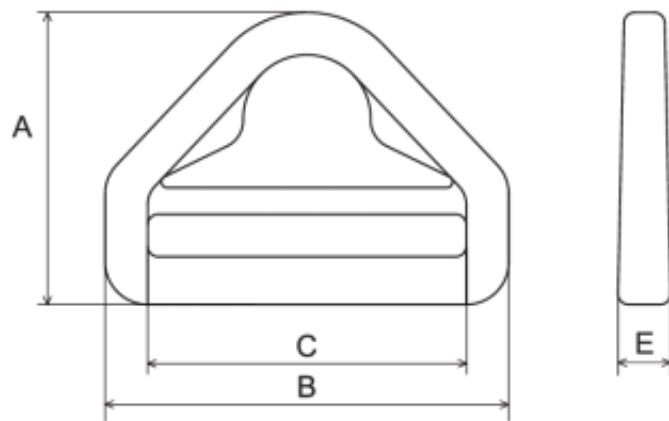
品名 / No	A	B	C	D	材料
DBR25-02	31	34	25	5	PA66
DBR50-02	55	67	51	8	PA66

NIFCO ND



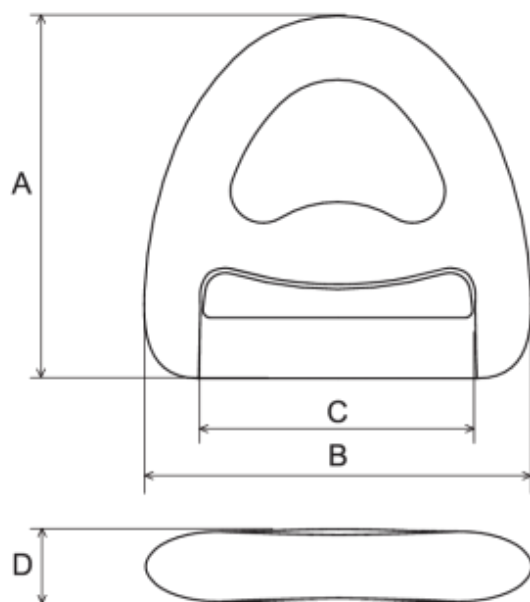
品名 / No	A	B	C	D	材料
ND20-02	23	29	20	4	POM
ND25-02	28	36	25	5	POM

NIFCO BD



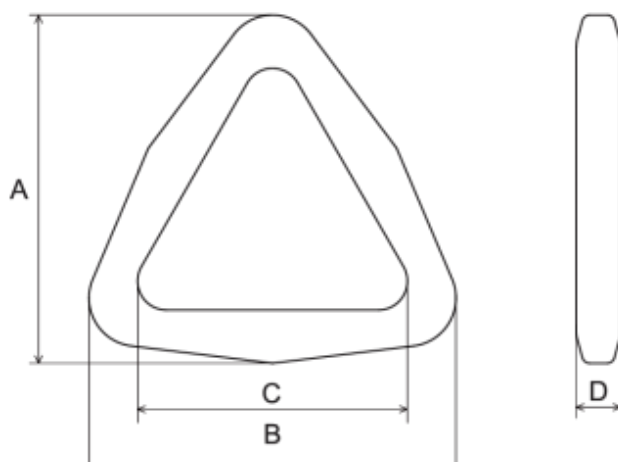
品名 / No	A	B	C	D	材料
BD20-02	23	27	20	5	POM
BD25-02	27	33	25	5	POM
BD30-02	28	38	30	5	POM
BD38-02	35	50	40	7	POM
BD50-02	37	63	51	7	POM

NIFCO YD



品名 / No	A	B	C	D	材料
YD25-02	34	37	25	7	POM
YD38-02	39	50	39	7	POM

NIFCO TR



品名 / No	A	B	C	D	材料
TR20-02	32	33	23	5	POM
TR25-02	36	38	28	5	POM
TR30-02	43	45	34	5	POM
TR38-02	50	53	41	5	POM