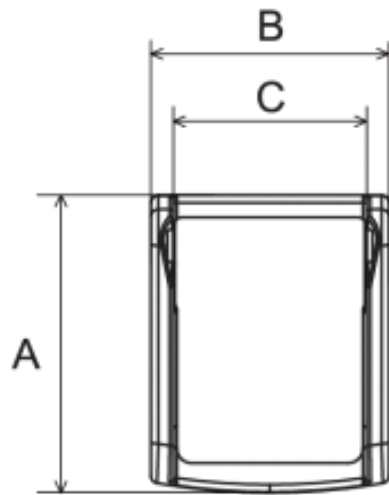


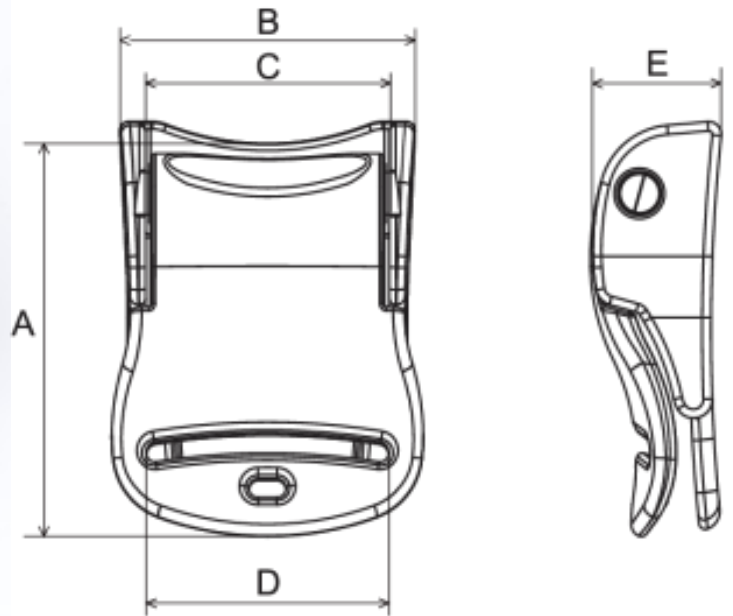
# NIFCO ST



品名 / No	A	B	C	D	材料
ST15-02	27	20	16	11	POM
ST20-02	30	27	21	13	POM
ST25-02	40	32	25	14	POM
ST38-02	70	47	39	21	POM



# OHC



品名 / No	A	B	C	D	E	材料
OHC38-02	67	50	39	38	21	POM/PA
OHC50-02	66	62	50	51	22	POM/PA