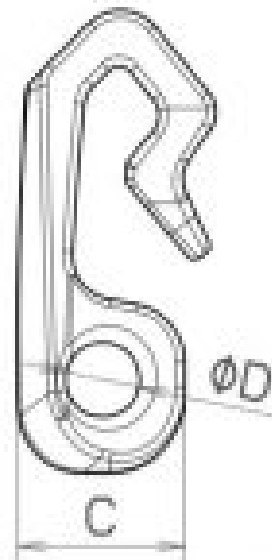
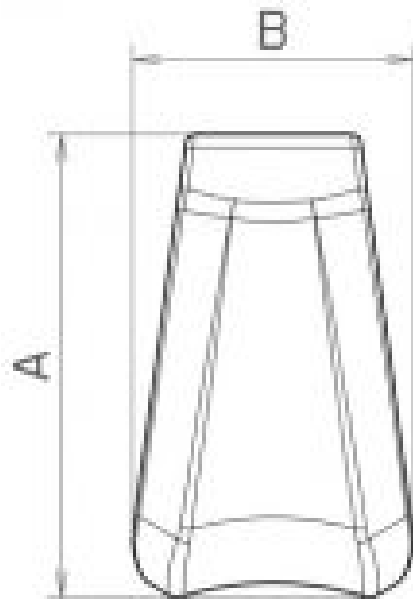




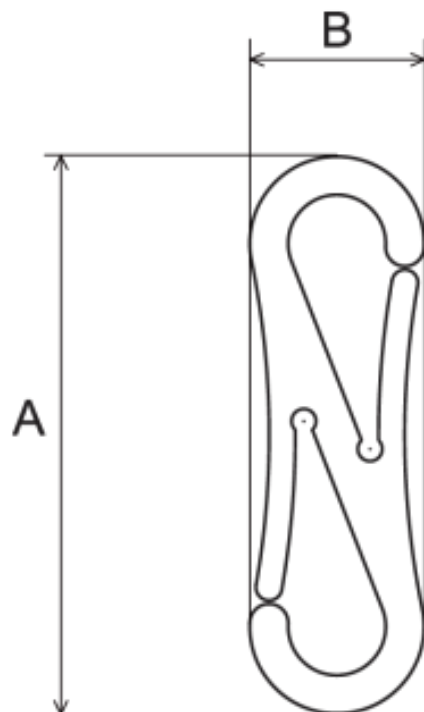
# HEP2



| 品名 / No | A    | B   | C   | D   | 材料  |
|---------|------|-----|-----|-----|-----|
| HEP2-02 | 15.6 | 9.5 | 5.6 | 2.5 | POM |



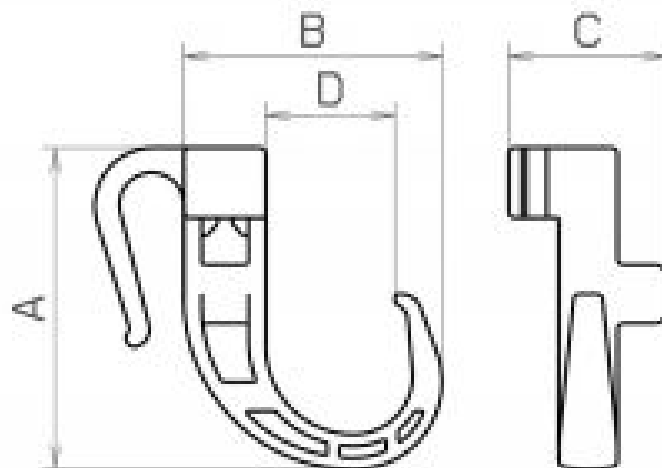
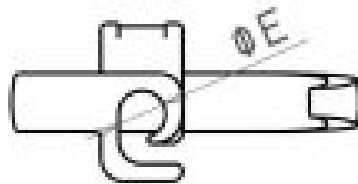
# GS3



| 品名 / No | A  | B  | 材料  |
|---------|----|----|-----|
| GS3-02  | 32 | 10 | POM |

# NIFCO

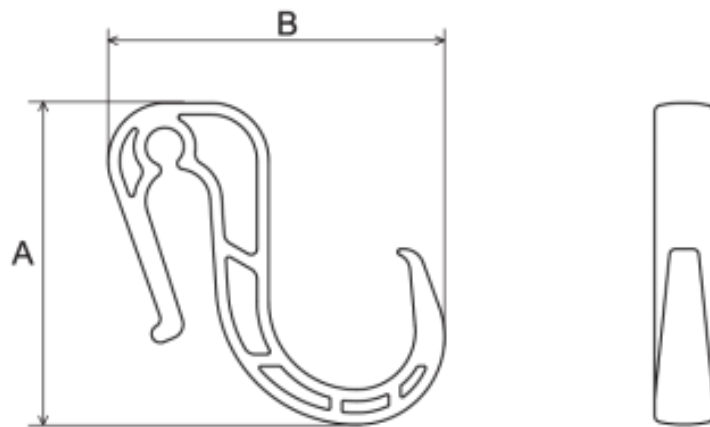
# BHK1



| 品名 / No | A  | B  | C  | D  | E | 材料  |
|---------|----|----|----|----|---|-----|
| BHK1-02 | 55 | 44 | 27 | 22 | 8 | POM |



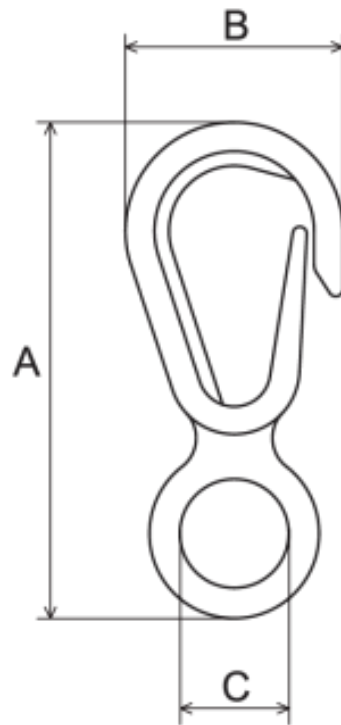
# BHK2



| 品名 / No | A  | B  | 材料  |
|---------|----|----|-----|
| BHK2-02 | 55 | 57 | POM |

**NIFCO**

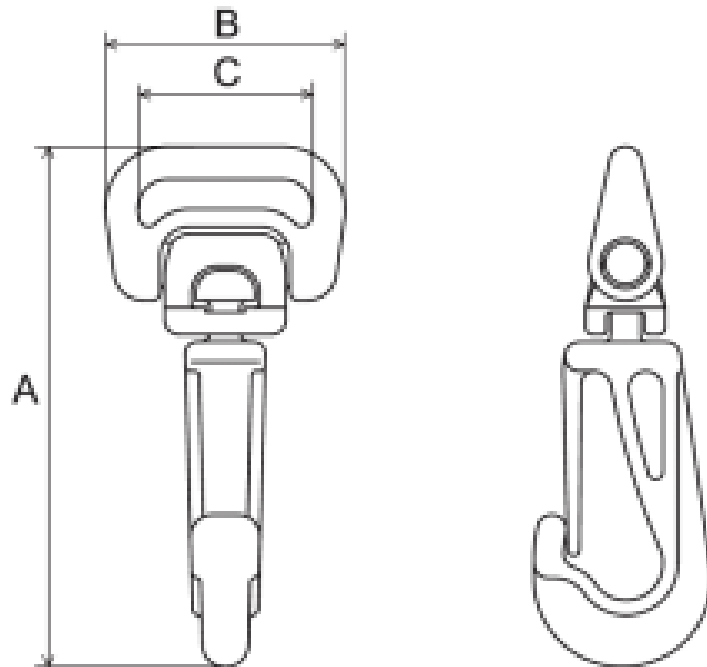
**GS7**



| 品名 / No | A  | B  | C | 材料  |
|---------|----|----|---|-----|
| GS7-02  | 34 | 15 | 8 | POM |



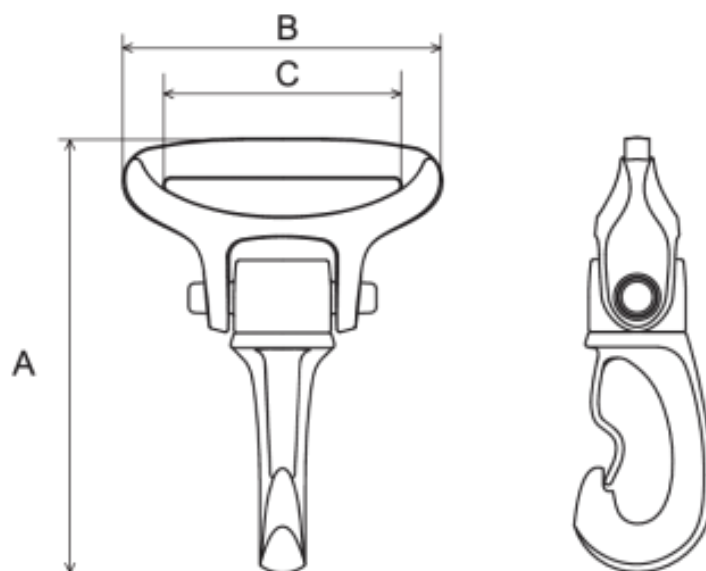
# NH10S



| 品名 / No  | A  | B  | C  | 材料  |
|----------|----|----|----|-----|
| NH10S-02 | 35 | 16 | 12 | POM |

# NIFCO

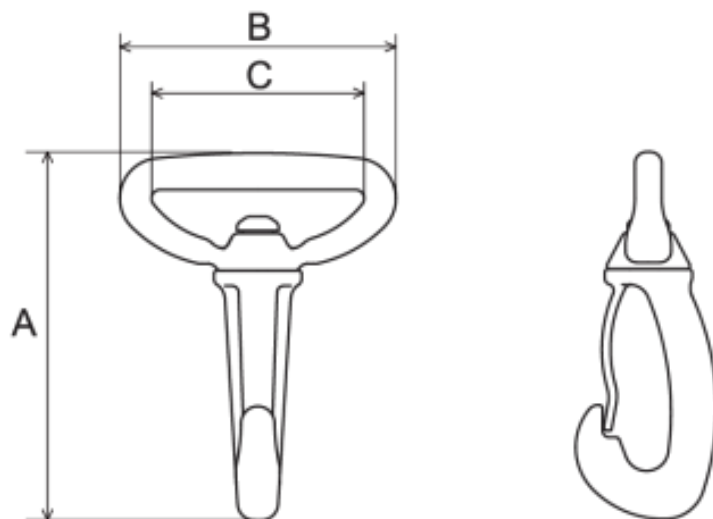
# YRH



| 品名 / No  | A  | B  | C  | 材料     |
|----------|----|----|----|--------|
| YRH25-02 | 70 | 40 | 26 | POM/PA |
| YRH38-02 | 72 | 53 | 39 | POM/PA |



# SSH

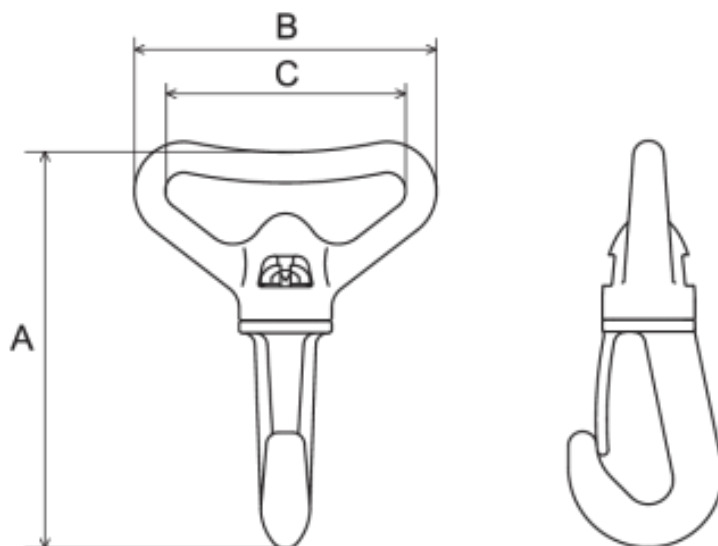


| 品名 / No  | A  | B  | C  | 材料     |
|----------|----|----|----|--------|
| SSH20-02 | 54 | 31 | 22 | POM/PA |
| SSH25-02 | 54 | 36 | 27 | POM/PA |
| SSH30-02 | 55 | 41 | 32 | POM/PA |





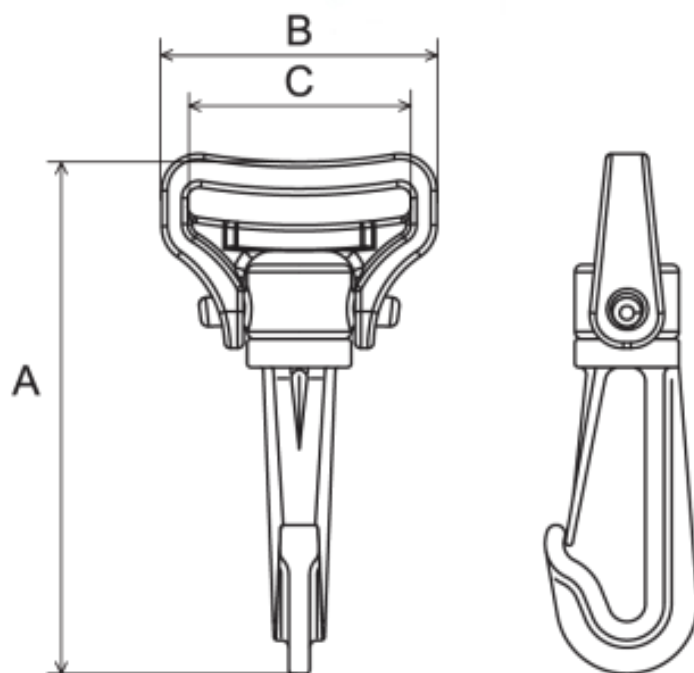
# RHP



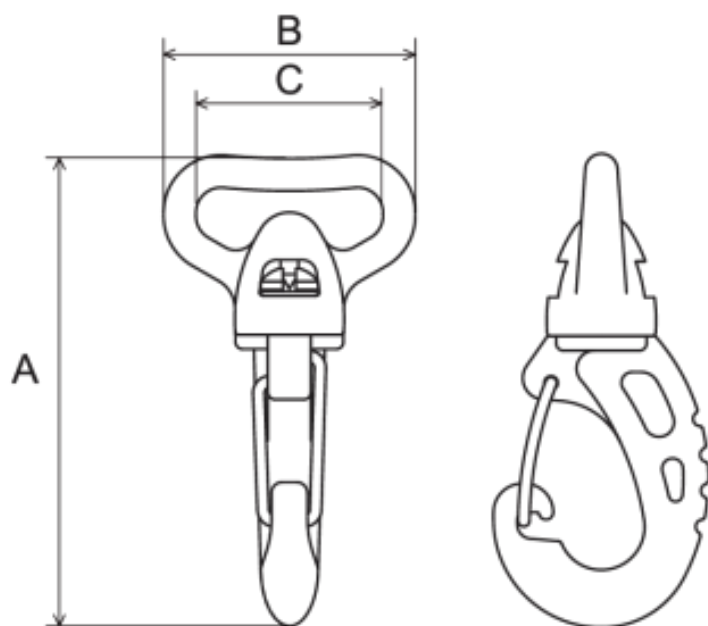
| 品名 / No  | A  | B  | C  | 材料   |
|----------|----|----|----|------|
| RHP25-02 | 58 | 36 | 26 | PA66 |
| RHP38-02 | 66 | 49 | 39 | PA66 |
| RHP50-02 | 67 | 60 | 50 | PA66 |

# NIFCO

# RH

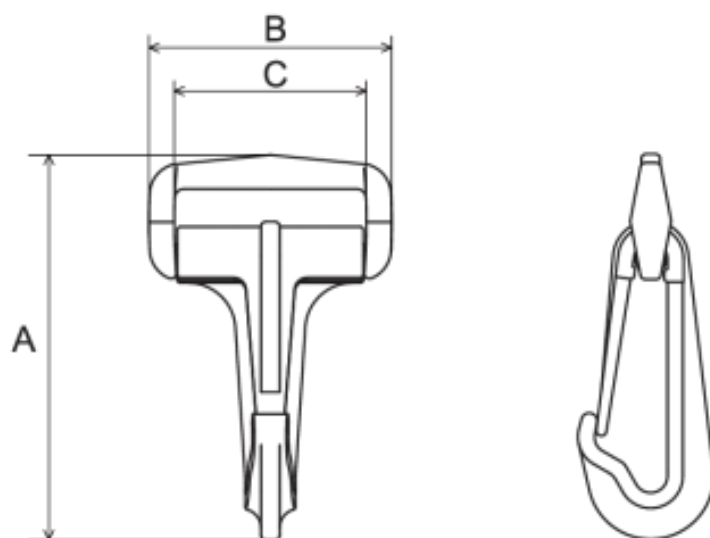


| 品名 / No | A  | B  | C  | 材料  |
|---------|----|----|----|-----|
| RH25-02 | 70 | 35 | 26 | POM |
| RH30-02 | 70 | 37 | 32 | POM |
| RH38-02 | 76 | 50 | 40 | POM |
| RH50-02 | 77 | 62 | 50 | POM |

**NIFCO****RH S**

| 品名 / No  | A  | B  | C  | 材料   |
|----------|----|----|----|------|
| RH20S-02 | 65 | 29 | 21 | PA66 |
| RH25S-02 | 65 | 35 | 26 | PA66 |
| RH38S-02 | 66 | 49 | 39 | PA66 |

# NIFCO SH



| 品名 / No | A  | B  | C  | 材料  |
|---------|----|----|----|-----|
| SH20-02 | 61 | 27 | 21 | POM |
| SH25-02 | 61 | 32 | 26 | POM |
| SH30-02 | 61 | 39 | 31 | POM |
| SH38-02 | 61 | 48 | 39 | POM |
| SH50-02 | 61 | 61 | 51 | POM |