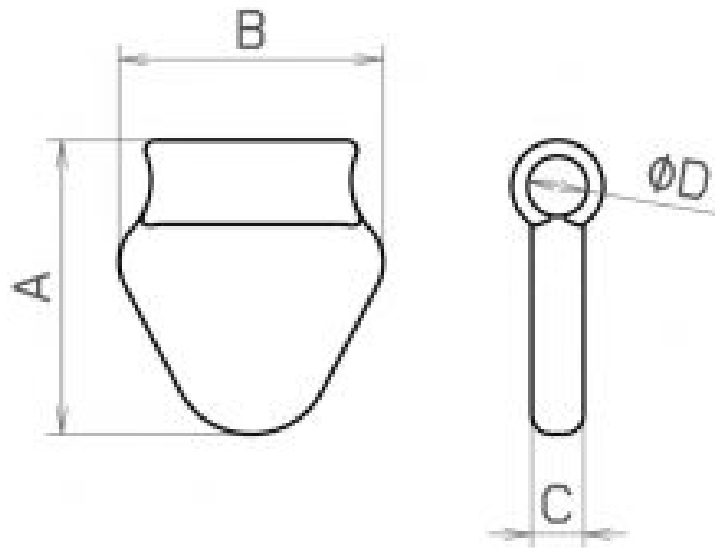


**NIFCO**

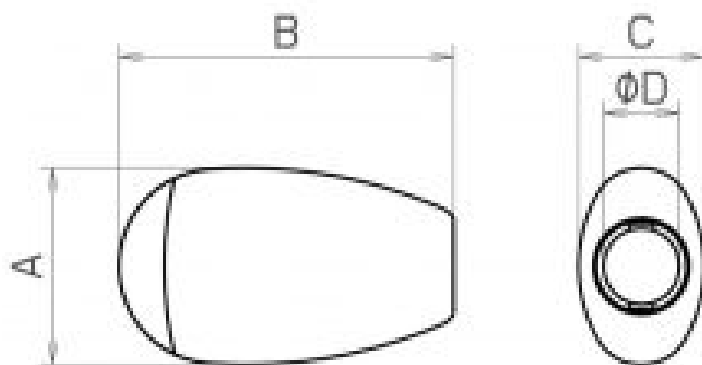
**CS33**



| 品名 / No | A    | B    | C   | D | 材料  |
|---------|------|------|-----|---|-----|
| CS33-02 | 14.7 | 13.2 | 2.6 | 3 | POM |



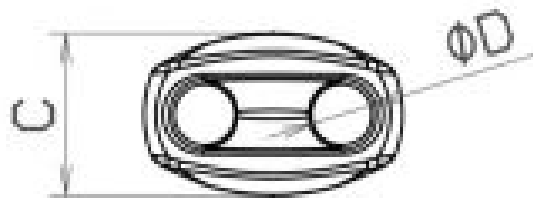
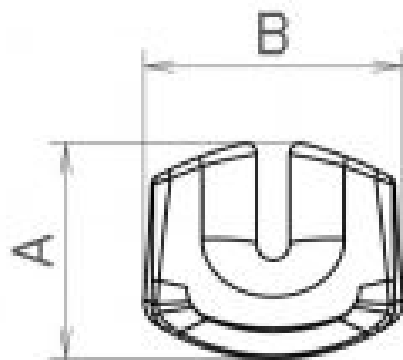
# SCS1-2



| 品名 / No   | A   | B    | C | D | 材料  |
|-----------|-----|------|---|---|-----|
| SCS1-2-02 | 7.8 | 13.3 | 5 | 3 | POM |



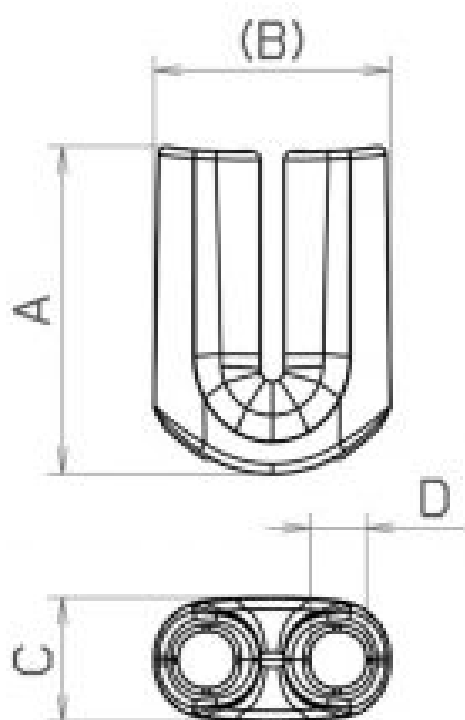
# CSU25



| 品名 / No  | A   | B    | C   | D   |
|----------|-----|------|-----|-----|
| CSU25-02 | 9.9 | 11.9 | 7.4 | 2.8 |



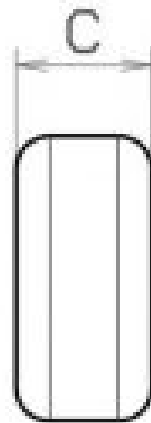
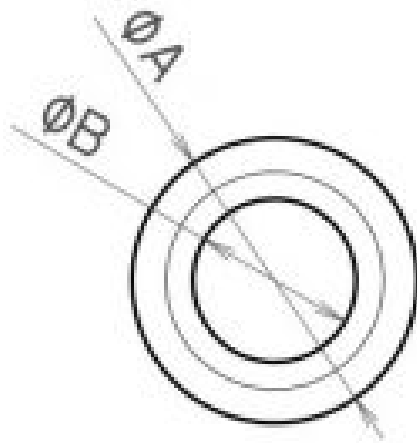
# CSU2



| 品名 / No | A    | B    | C   | D   | 材料  |
|---------|------|------|-----|-----|-----|
| CSU2-02 | 16.4 | 11.8 | 6.2 | 2.8 | POM |

**NIFCO**

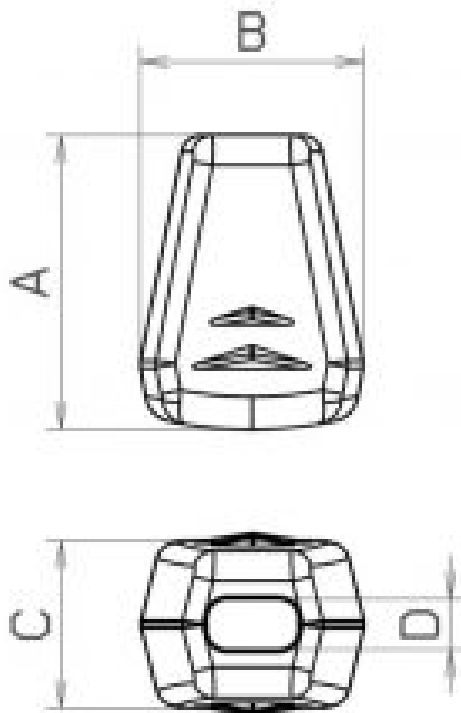
**CS24**



| 品名 / No | A   | B   | C | 材料  |
|---------|-----|-----|---|-----|
| CS24-02 | 8.4 | 4.8 | 4 | POM |

**NIFCO**

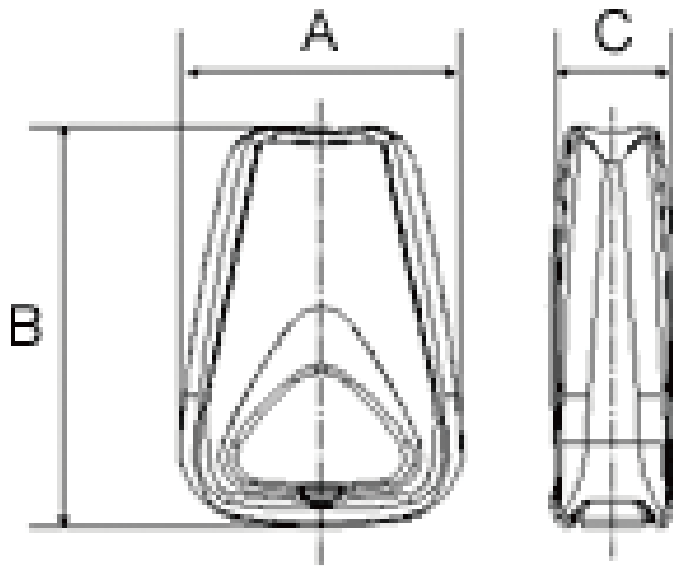
**CSF7**



| 品名 / No | A   | B   | C | 材料  |
|---------|-----|-----|---|-----|
| CS24-02 | 8.4 | 4.8 | 4 | POM |

**NIFCO**

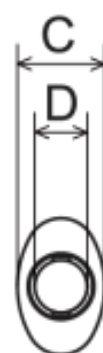
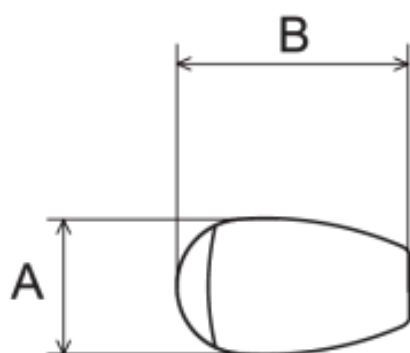
**CSGB1**



| 品名 / No | A    | B    | C   | 材料  |
|---------|------|------|-----|-----|
| CSGB1   | 13.9 | 19.2 | 6.2 | POM |



# SCS1

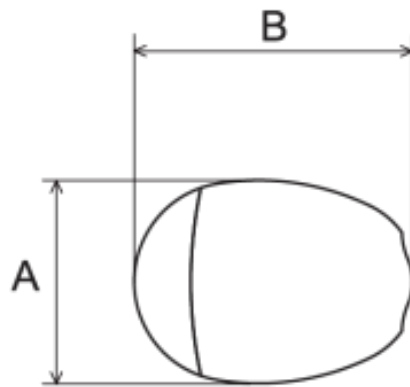


| 品名 / No | A | B  | C | D | 材料  |
|---------|---|----|---|---|-----|
| SCS1-02 | 8 | 13 | 5 | 3 | POM |



# NIFCO

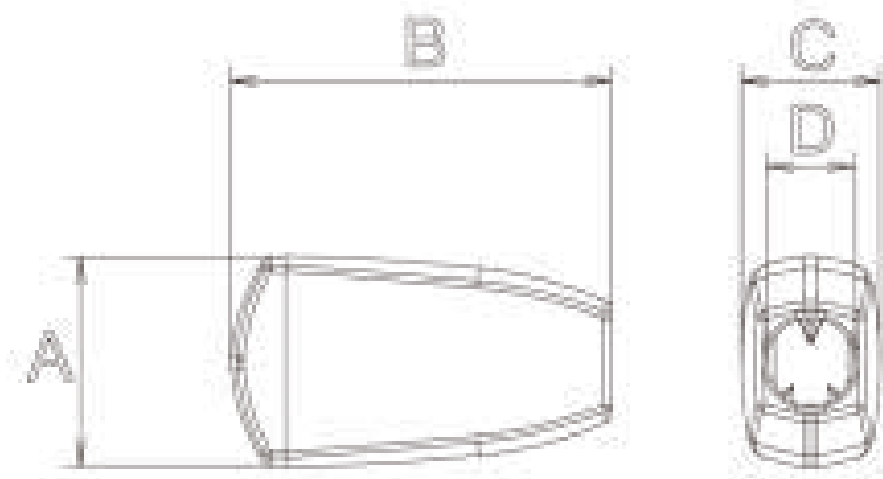
# SCS2



| 品名 / No | A  | B  | C | D   | 材料  |
|---------|----|----|---|-----|-----|
| SCS2-02 | 14 | 19 | 8 | 3.7 | POM |



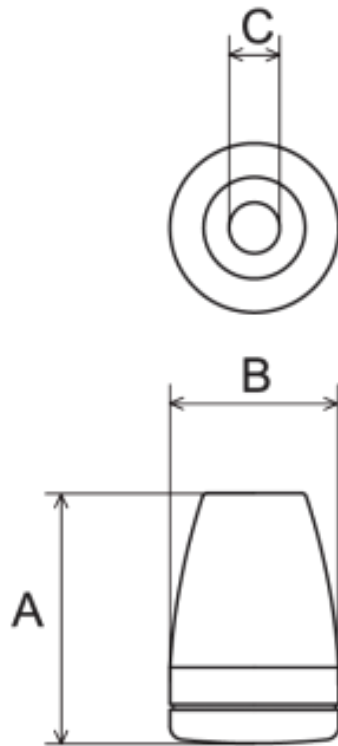
# SCS10A



| 品名 / No   | A   | B  | C    | D | 材料  |
|-----------|-----|----|------|---|-----|
| SCS10A-02 | 7.1 | 13 | 4.75 | 3 | POM |

# NIFCO

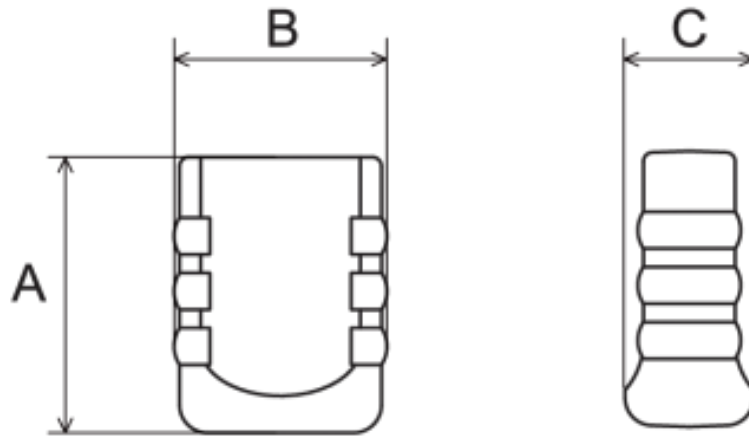
# CS1



| 品名 / No | A  | B  | C   | 材料   |
|---------|----|----|-----|------|
| CS1-02  | 15 | 10 | 3.5 | PA66 |

# NIFCO

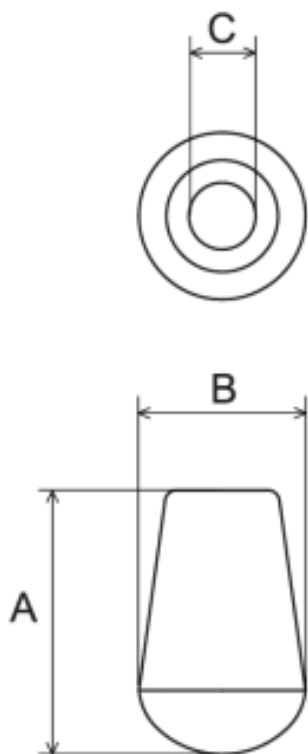
# CS2



| 品名 / No | A  | B  | C | 材料  |
|---------|----|----|---|-----|
| CS2-02  | 15 | 12 | 7 | PA6 |

# NIFCO

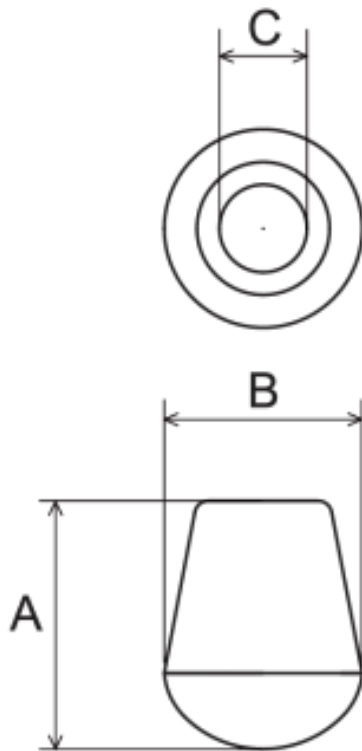
# CS4



| 品名 / No | A  | B  | C   | 材料   |
|---------|----|----|-----|------|
| CS4-02  | 18 | 12 | 4.6 | PA66 |

# NIFCO

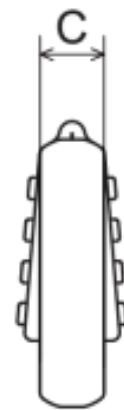
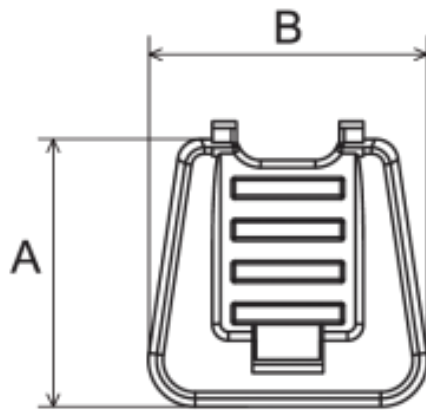
# CS5



| 品名 / No | A  | B  | C | 材料   |
|---------|----|----|---|------|
| CS5-02  | 14 | 12 | 5 | PA66 |



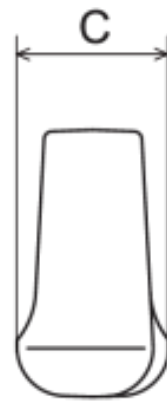
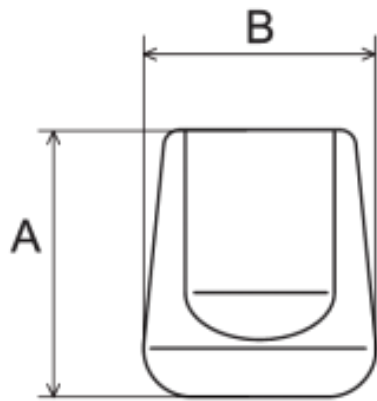
# CS6



| 品名 / No | A  | B  | C | 材料   |
|---------|----|----|---|------|
| CS6-02  | 17 | 17 | 4 | PA66 |

# NIFCO

# CS7

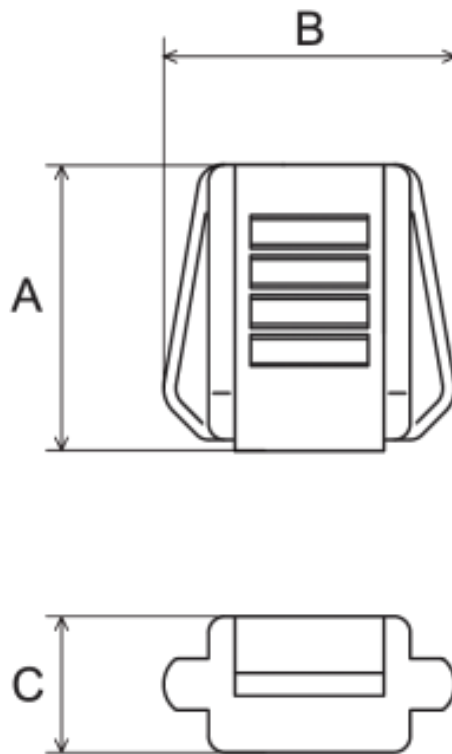


| 品名 / No | A  | B  | C | 材料  |
|---------|----|----|---|-----|
| CS7-02  | 17 | 14 | 9 | PA6 |



# NIFCO

# CS12



| 品名 / No | A  | B  | C | 材料   |
|---------|----|----|---|------|
| CS12-02 | 17 | 18 | 8 | PA66 |