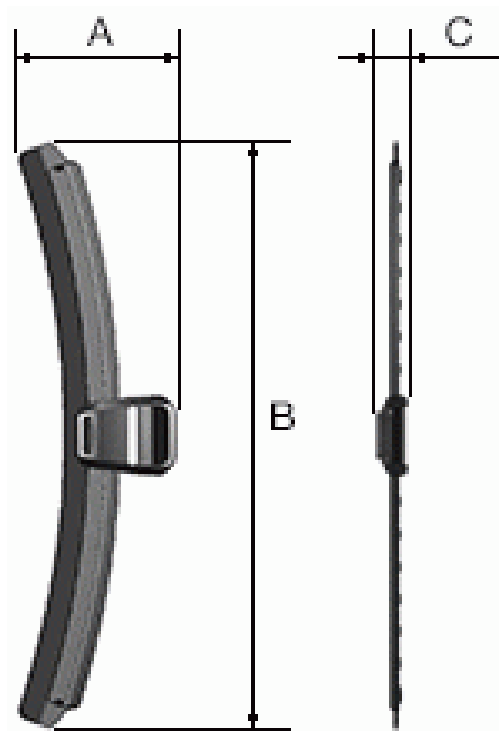


# NIFCO

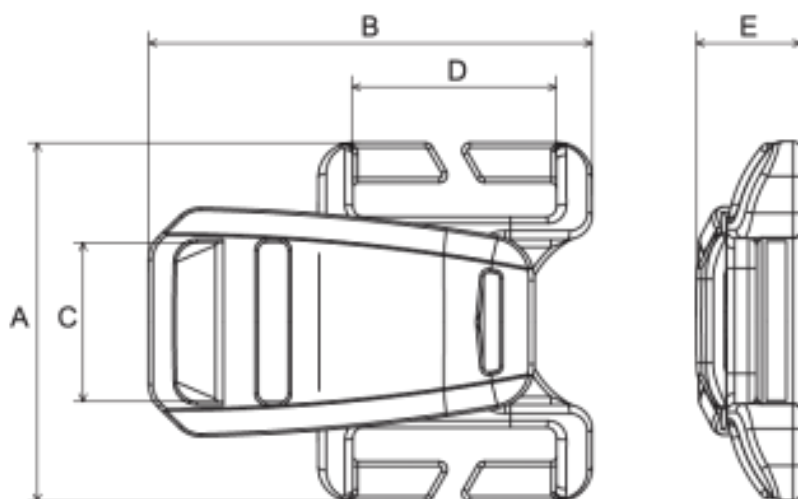
# QRCR15N



品名 / No	A	B	C	材料
QRCR15N	14.4	29.5	8.1	POM /

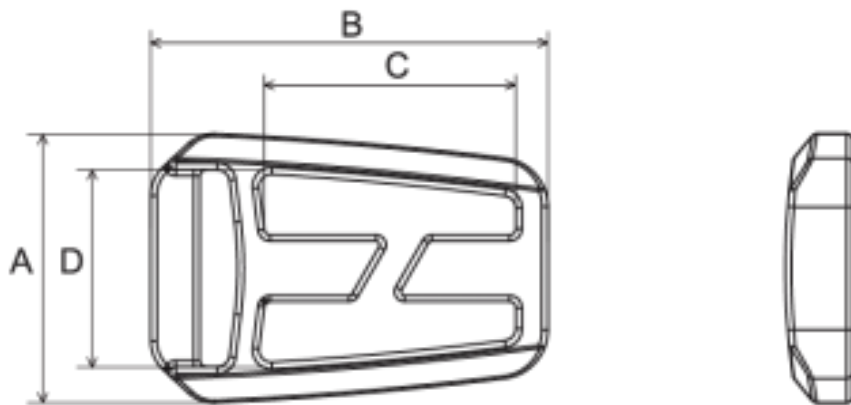


# QRC1520



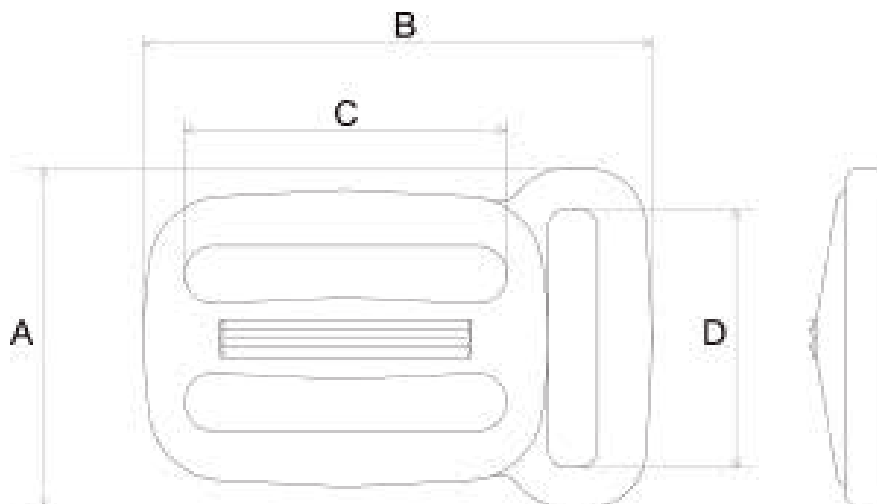
品名 / No	A	B	C	D	E	材料
QRC1520-02	36	45	16	20	10	POM

# NIFCO TK1520



品名 / No	A	B	C	D	材料
TK1520-02	22	32	20	16	POM

# NIFCO TSQ



品名 / No	A	B	C	D	材料
TSQ2520-02	27	40	25	20	POM