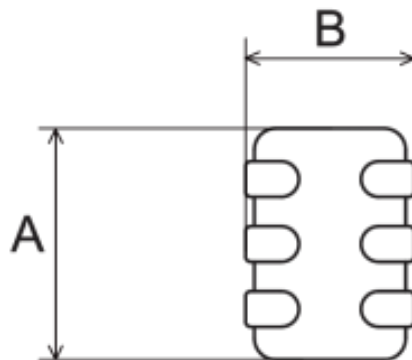
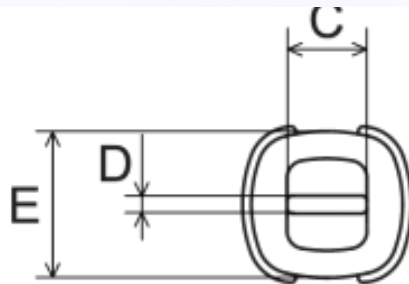


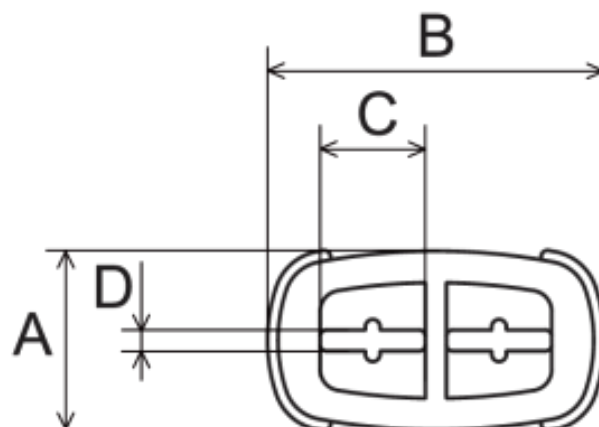
NIFCO

CA3



品名 / No	A	B	C	D	E	材料
CA3-02	13	10	4.5	1	9	TPE

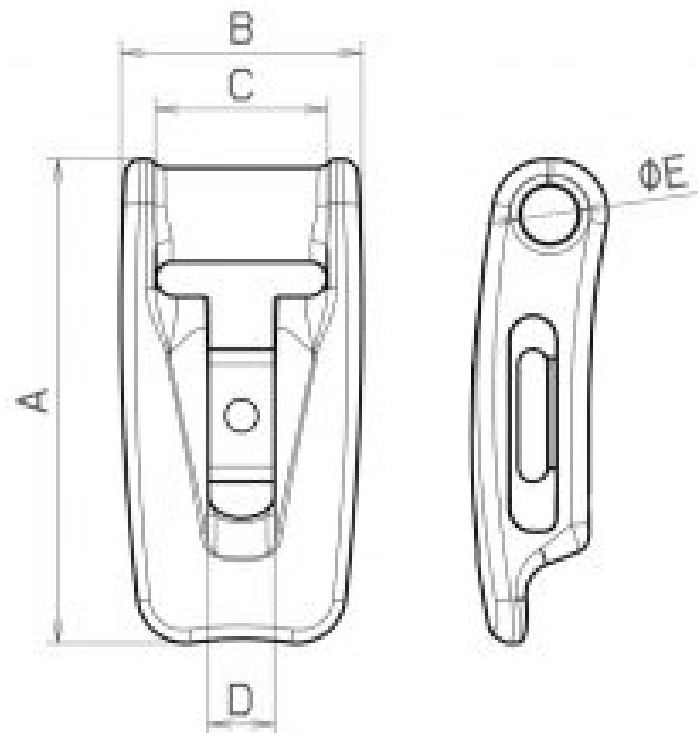
NIFCO CA5



品名 / No	A	B	C	D	E	材料
CA5-02	9	16	5	1	5	TPE



LU10



品名 / No	A	B	C	D	E	材料
LU10-02	29.3	14.6	10.4	4	3.5	POM